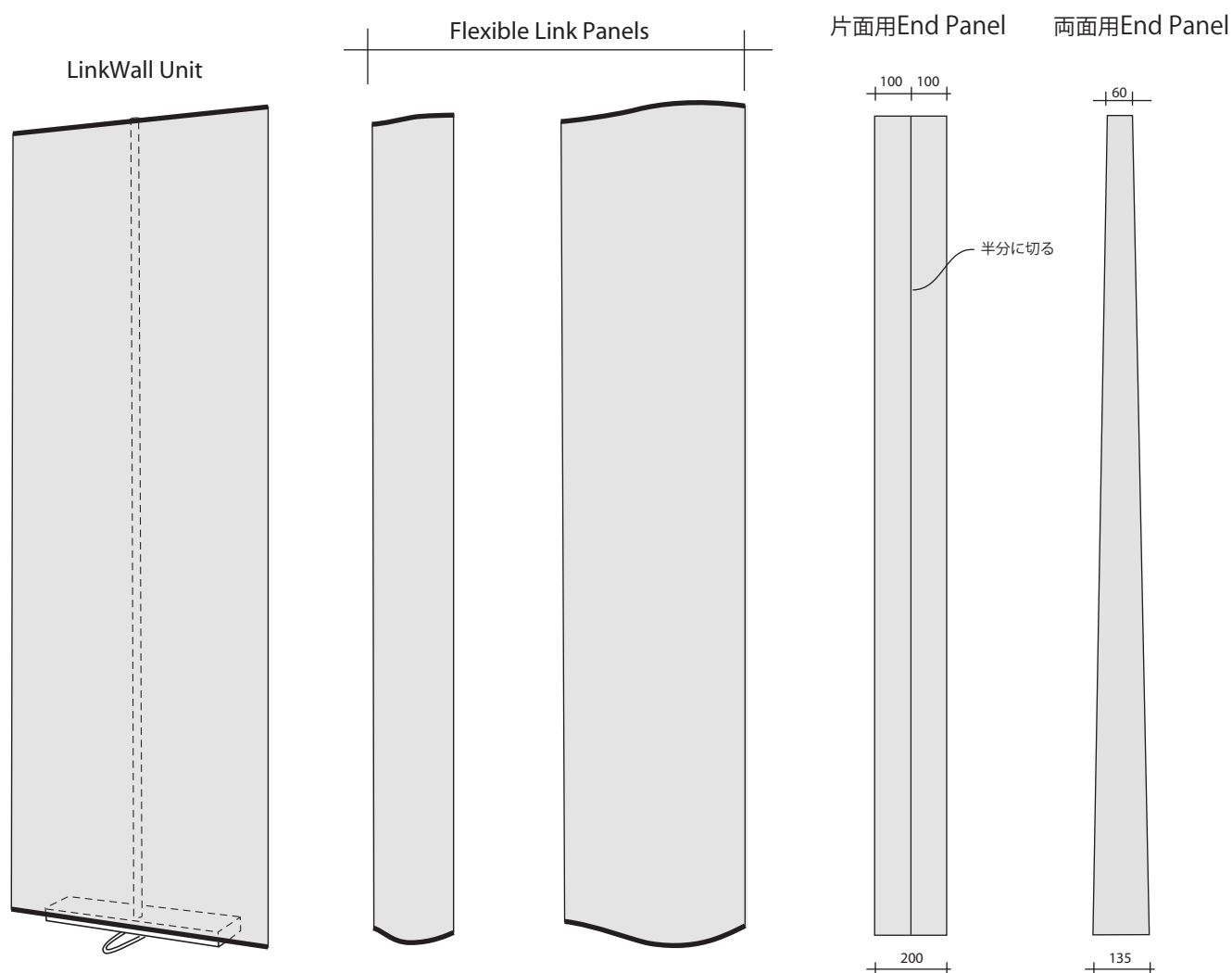


パネル寸法 (mm)



注意: パネルは下記サイズに忠実に切断してください。

2200	LinkWall unit	flexible link panel	flexible link panel	end panel/片面	end panel/両面
幅	900	270	600	200	60-135
高さ	2200	2198*	2198*	2195	2195
(mm)					
製品高 2280 mm					

2900	LinkWall unit	flexible link panel	flexible link panel	end panel/片面	end panel/両面
width	900	270	600	200	60-135
height	2900	2898*	2898*	2895	2895
(mm)					
製品高 2980 mm					

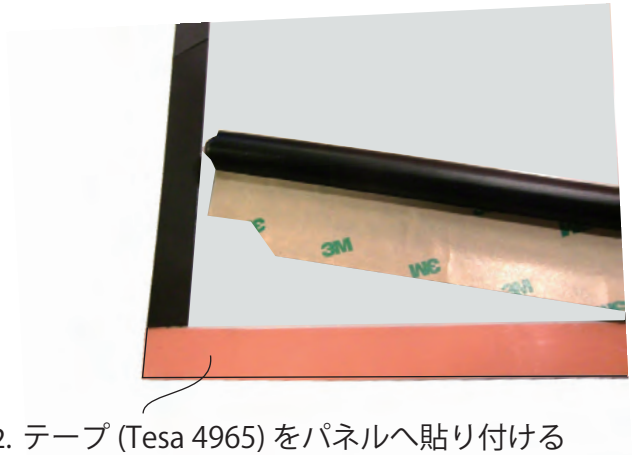
* flexible link panel は上下を1mmずつ裁断してください。

Flexible link panel

パネル接着強度を保つため、以下の手順が推奨されます。

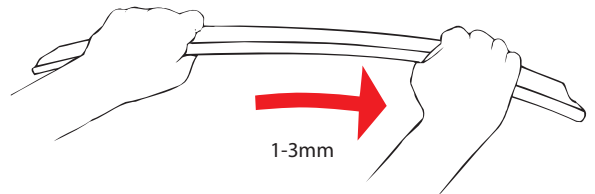


1. アルコールで接着面を拭く



2. テープ (Tesa 4965) をパネルへ貼り付ける

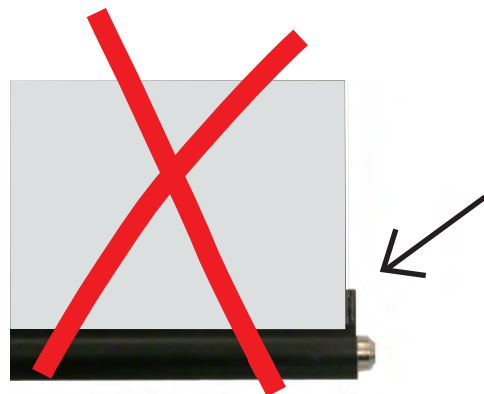
3. 必要に応じてFlexible Link Panelを手で伸ばしサイズを調整する



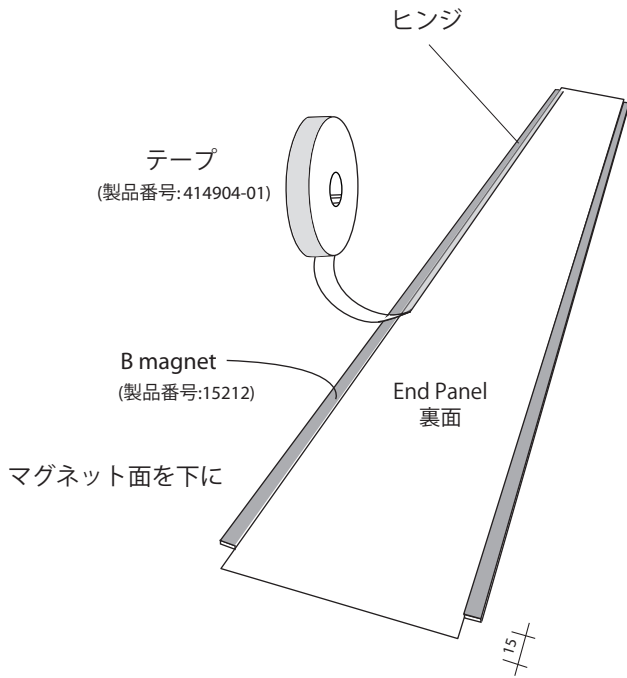
僅かに隙間を空ける



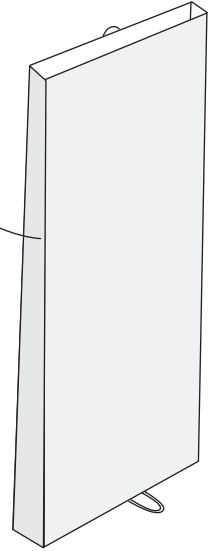
4. ローラーを使い強く圧着する



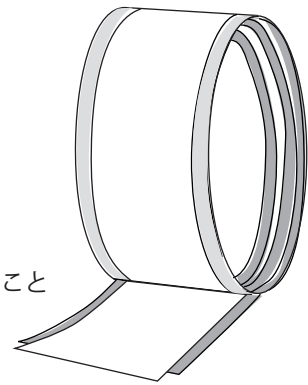
両面用 End Panel (mm)



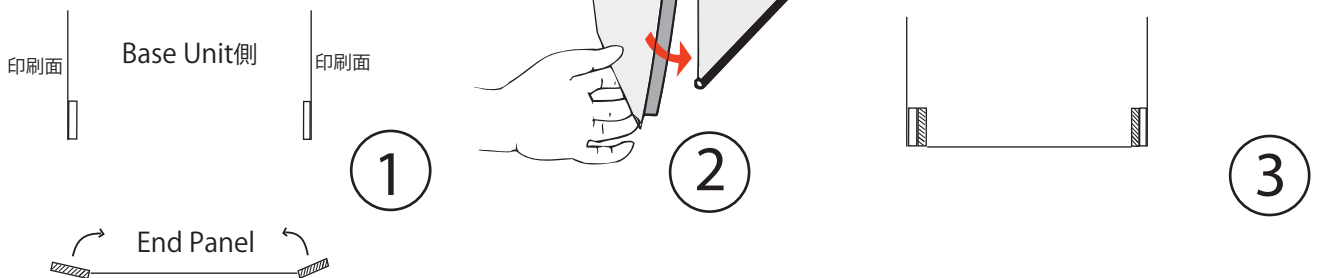
End Panel



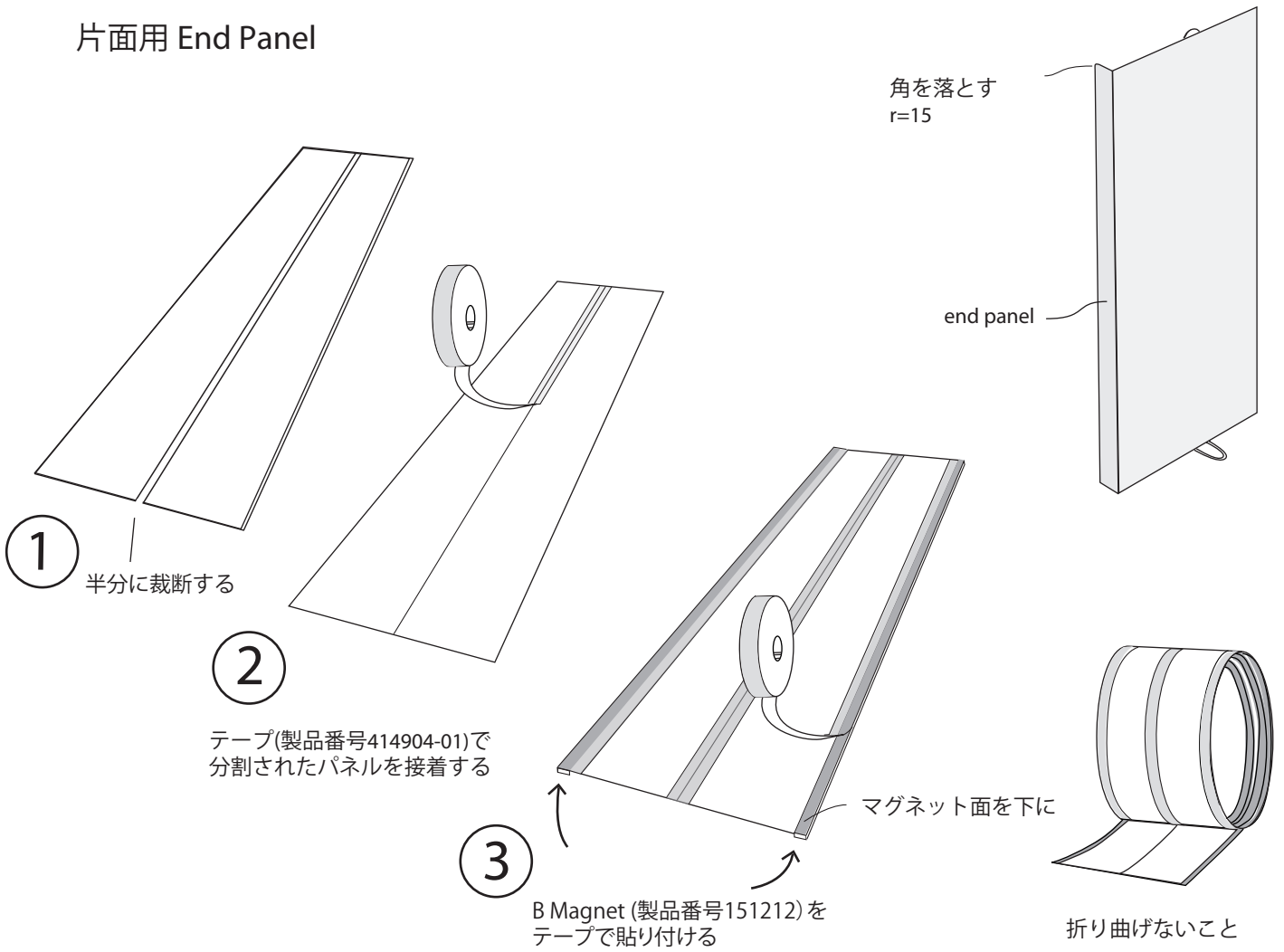
折り曲げないこと



End Panel 取り付け方法



片面用 End Panel



End Panel 取り付け方法

