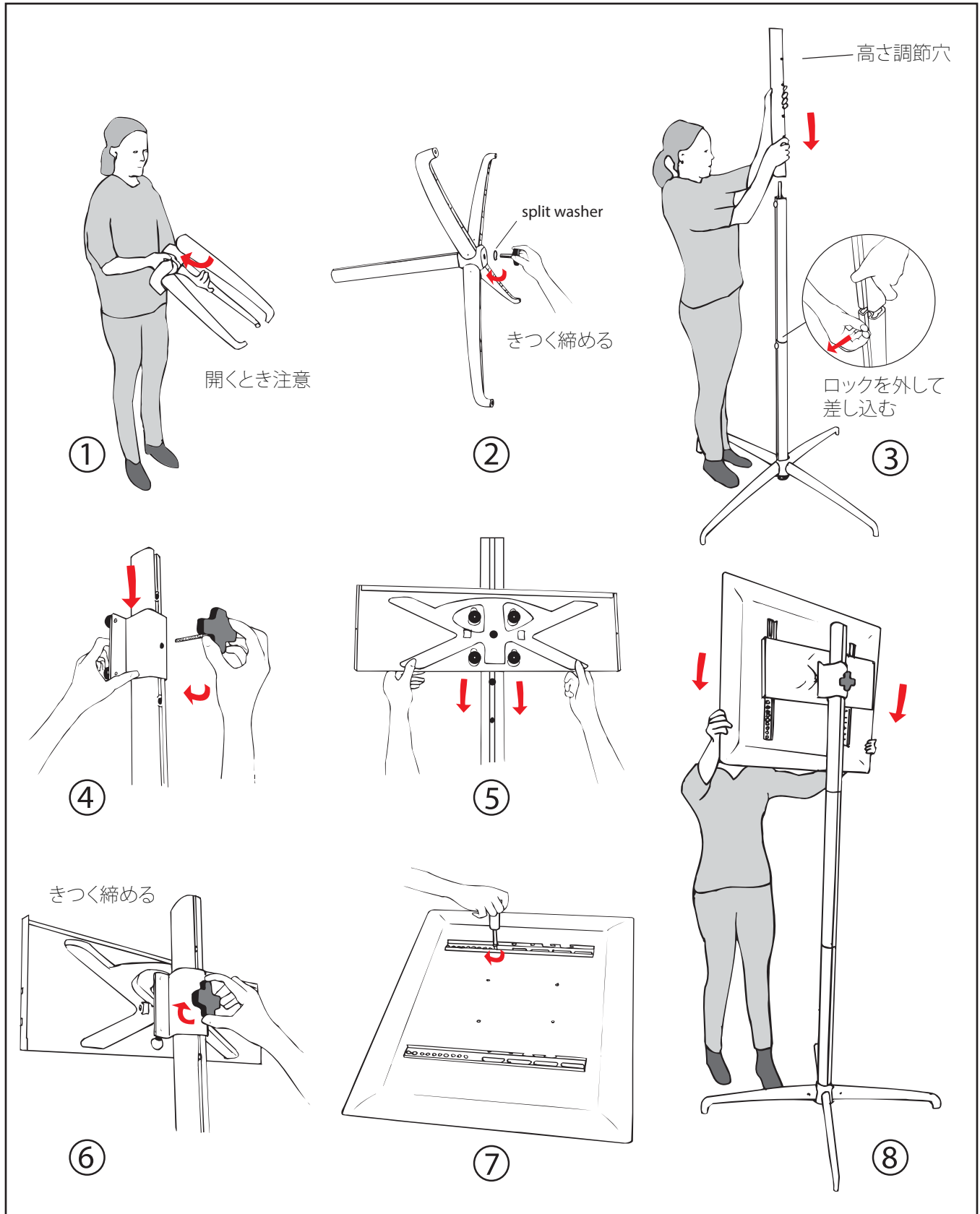


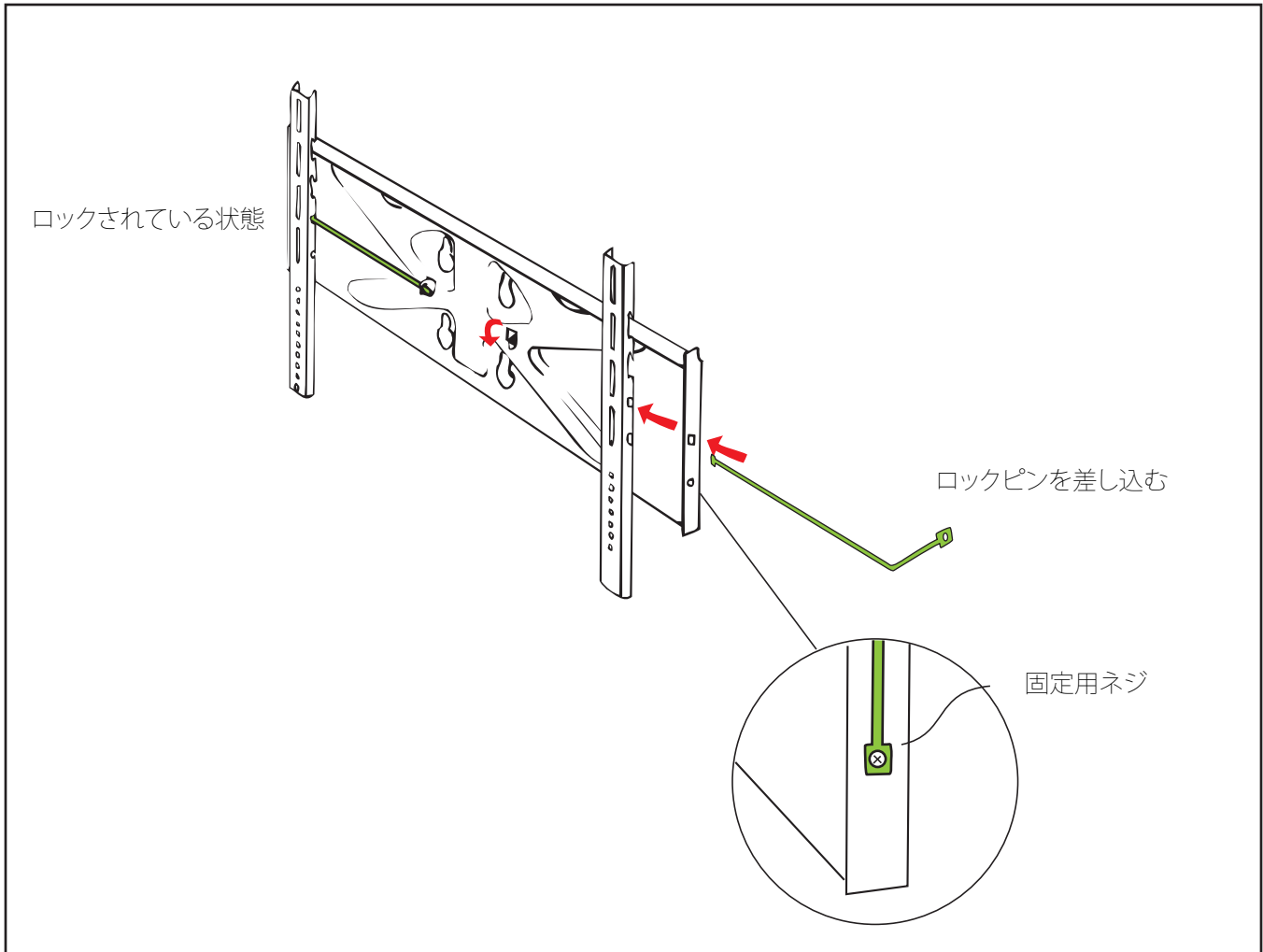
# Expand MonitorStand XL セットアップ方法

対応モニターサイズ: ~42 kg/ 最大60インチ



# Expand MonitorStand XL セットアップ方法

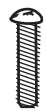
モニターを固定する方法



M8/20 M6 /20 M6/12 M5/20 M5/12 M4/20 M4/12



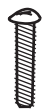
6x



4x



4x



4x



4x



4x



4x



6x



4x



4x



4x



4x



4x



4x